



# ЁМКОСТИ ЦИЛИНДРИЧЕСКИЕ ГОРИЗОНТАЛЬНЫЕ

СОГЛАСОВАНО С ПРИРОДОЙ®  
2025

# ГРУППА КОМПАНИЙ «ТОПОЛ-ЭКО»

Группа компаний "ТОПОЛ-ЭКО" — это инновационный научно-производственный комплекс, специализирующийся на производстве как серийной, так и уникальной продукции из полипропилена.

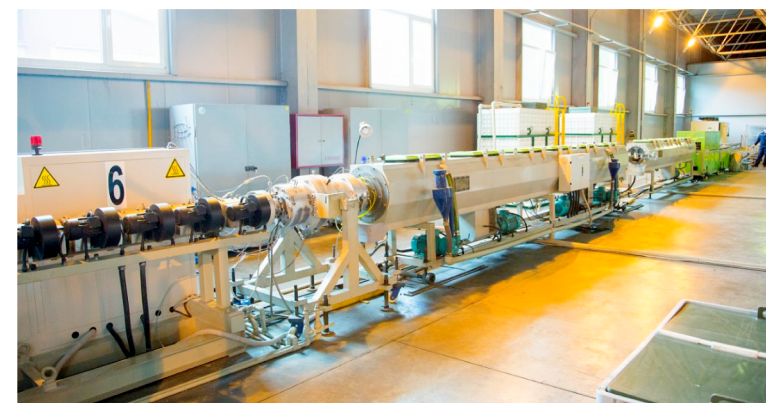
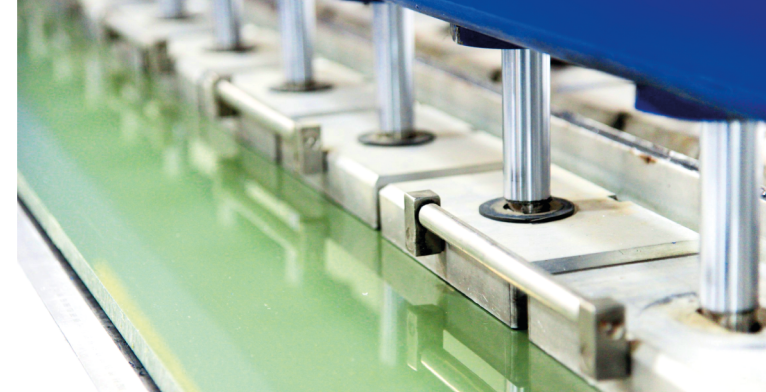
В основе деятельности ГК «ТОПОЛ-ЭКО» неизменно лежат такие ценности, как индивидуальный подход к каждому клиенту, качество, профессионализм, ответственность и новаторство.

**ВЫ МОЖЕТЕ ПОЛНОСТЬЮ  
ПОЛОЖИТЬСЯ  
НА НАС!**

# ПРОИЗВОДСТВЕННЫЙ КОМПЛЕКС

- ПРОЕКТНО - ИССЛЕДОВАТЕЛЬСКИЙ ЦЕНТР.
- КОММЕРЧЕСКИЙ ДЕПАРТАМЕНТ И ОТДЕЛ ПО РАБОТЕ С КОМПЛЕКСНЫМИ ОЧИСТНЫМИ СООРУЖЕНИЯМИ С РЕГИОНАЛЬНОЙ СТРУКТУРОЙ.
- ЗАВОД ПО ПРОИЗВОДСТВУ ПОЛИПРОПИЛЕНА.
- КОМПЛЕКС ПРОИЗВОДСТВЕННЫХ ЦЕХОВ И СКЛАДСКИХ ПОМЕЩЕНИЙ.
- ДЕПАРТАМЕНТ МАТЕРИАЛЬНО - ТЕХНИЧЕСКОГО ОБЕСПЕЧЕНИЯ И ЛОГИСТИКИ.
- ОТДЕЛ ТЕХНИЧЕСКОГО КОНТРОЛЯ.
- ДЕПАРТАМЕНТ СТРОИТЕЛЬНЫХ И МОНТАЖНЫХ РАБОТ.
- СОБСТВЕННАЯ ЛАБОРАТОРИЯ.

**ГРУППА КОМПАНИЙ «ТОПОЛ-ЭКО» ОБЛАДАЕТ ВСЕМИ РАЗРЕШИТЕЛЬНЫМИ ДОКУМЕНТАМИ И ОТВЕЧАЕТ ЖЕСТКИМ РОССИЙСКИМ И МЕЖДУНАРОДНЫМ НОРМАТИВАМ И СТАНДАРТАМ КАЧЕСТВА.**



## ЕМКОСТИ ЦИЛИНДРИЧЕСКИЕ ГОРИЗОНТАЛЬНЫЕ

Ёмкости цилиндрические горизонтальные (ЕЦГ) из полипропилена представляют собой специализированные резервуары, предназначенные для накопления, распределения, хранения и оследующей транспортировки различных типов жидкостей и сред (питьевых и технических жидкостей, жидких пищевых продуктов, жидких растворов химических соединений, бытовых, ливневых и производственных сточных вод, грунтовых вод и т.д.), с учетом свойств материала изготовления.

Изделие полной заводской готовности. При различных условиях в ёмкость могут добавляться дополнительные элементы конструкции, обеспечивающие улучшение её функциональности, но не нарушающие конструкцию в целом.



### ТЕХНИЧЕСКИЕ ХАРАКТЕРИСТИКИ:

Номинальные объёмы: от 10 до 150 м<sup>3</sup>

Рабочие температуры: от -25°C до +60°C

Ёмкости предназначены для слива жидких рабочих сред, класс опасности которых соответствует 2, 3 и 4 по ГОСТ 12.1.007-76.

### БАЗОВАЯ КОМПЛЕКТАЦИЯ:

- Усиленная конструкция корпуса,
- Утепленная крышка,
- Внутренняя лестница для обслуживания,
- Внешняя лестница для обслуживания (ёмкости наземного исполнения).

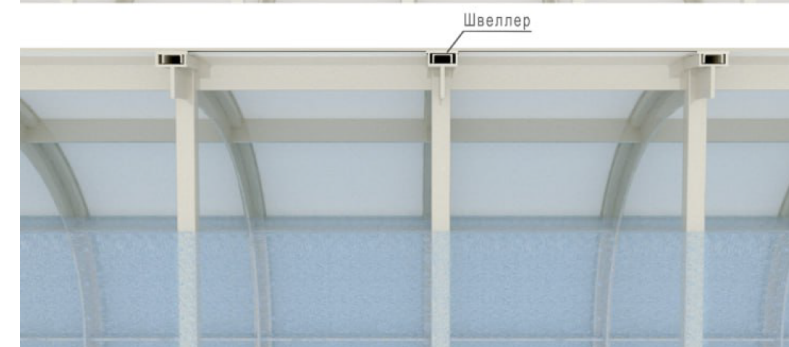
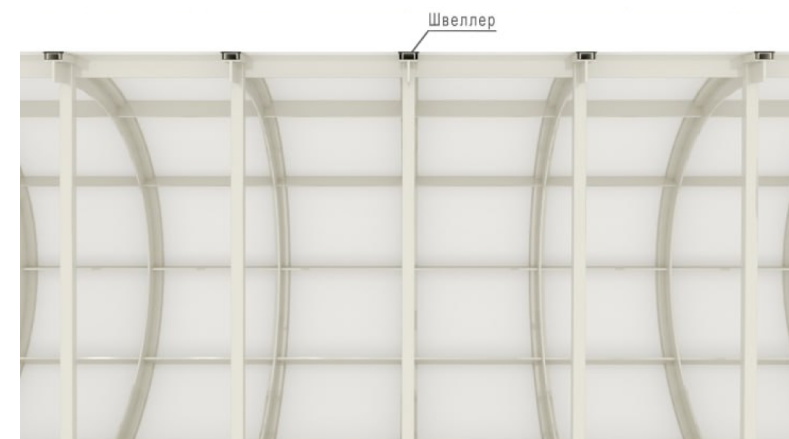
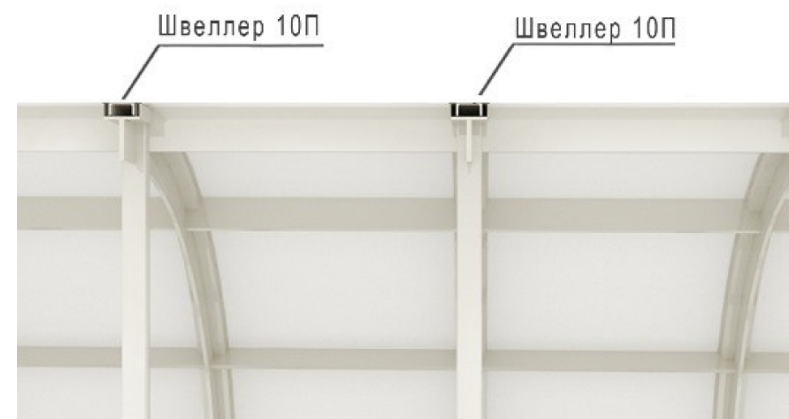


ЕМКОСТИ ЦИЛИНДРИЧЕСКИЕ ГОРИЗОНТАЛЬНЫЕ

## АРМИРОВАННОЕ УСИЛЕНИЕ КОРПУСА

Армированное усиление корпуса (модели подземного исполнения объемом от 65 до 150 м<sup>3</sup>) за счёт швеллера — метод укрепления конструкций, при котором швеллер (металлический профиль П-образного сечения) используется для добавления жёсткости элементам, испытывающим нагрузки на сжатие, изгиб или растяжение.

Швеллеры, будучи изделиями из высокопрочной стали, обеспечивают необходимую жесткость и позволяют равномерно распределять нагрузки по поверхности ёмкости, тем самым снижая риск возникновения деформаций и трещин.



## ПРОИЗВОДСТВО

Ёмкости Цилиндрические Горизонтальные изготовлены из полипропилена, который не поддается коррозии и гниению. Благодаря этому исключается необходимость профилактических работ по противокоррозионной защите корпуса и обеспечивается длительный срок службы изделия.

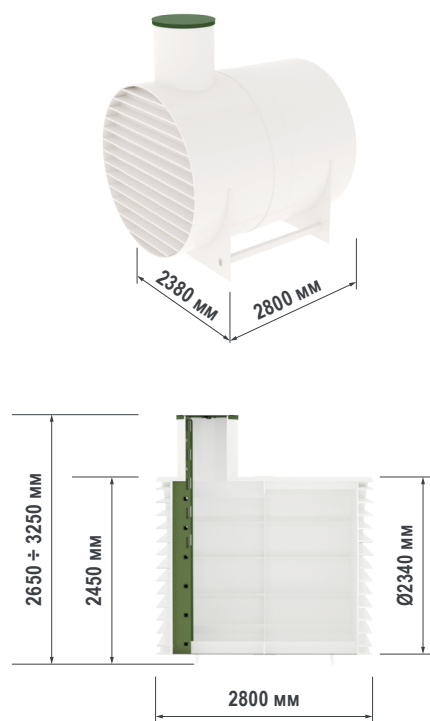
ЕЦГ представляют собой строительную конструкцию и являются инженерными сооружениями, выдерживающими нагрузки от давления грунта и грунтовых вод.

В ёмкостях предусмотрены внутренние и наружные ребра жесткости, они могут быть произведены как в подземном, так и в наземном исполнении.

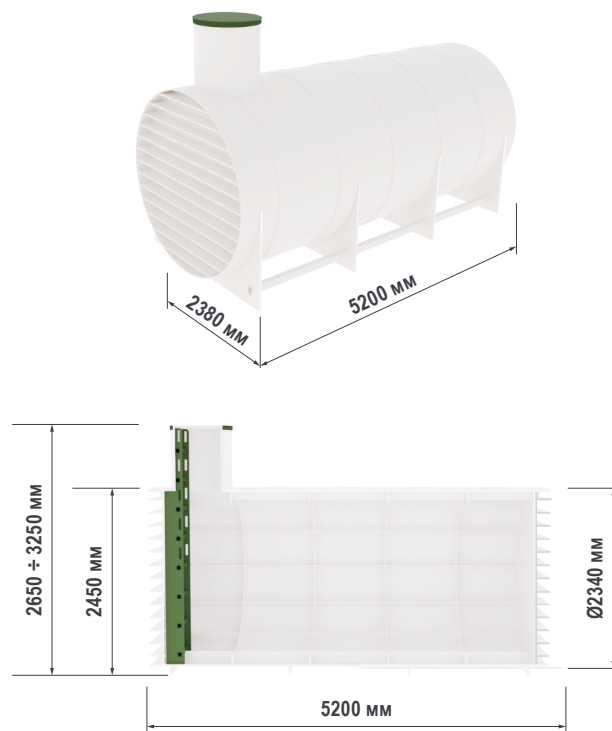
Изготавливаются они с номинальными объемами от 10 до 150 м<sup>3</sup>

Срок службы изделия – не менее 50 лет.

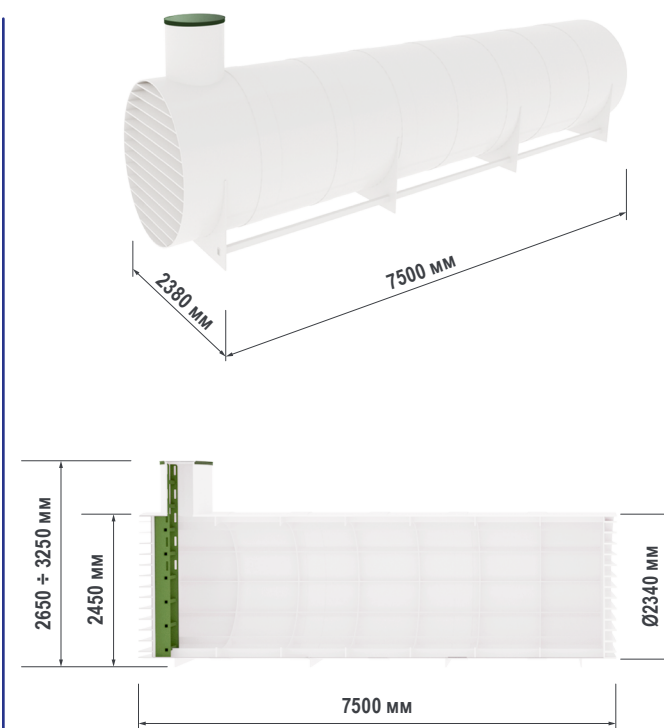
## МОДЕЛЬНЫЙ РЯД ДЛЯ ПОДЗЕМНОГО ИСПОЛНЕНИЯ



**ЁМКОСТЬ**  
**ЦИЛИНДРИЧЕСКАЯ**  
**ГОРИЗОНТАЛЬНАЯ**  
 НОМИНАЛЬНЫЙ ОБЪЕМ **10 м<sup>3</sup>**  
 МАССА ПУСТОЙ ЕМКОСТИ **775 кг**  
 ГАБАРИТНЫЕ РАЗМЕРЫ (ДхШхВ):  
**2800 x 2380 x 2450 мм**

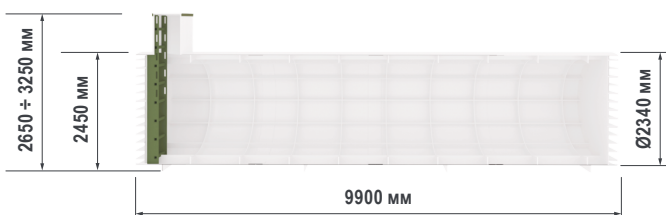
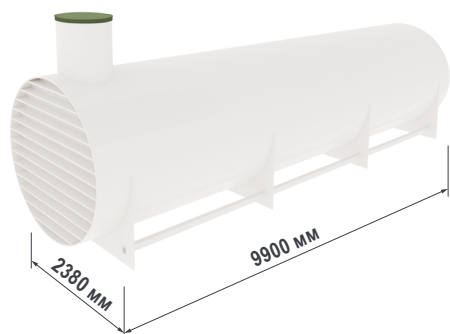


**ЁМКОСТЬ**  
**ЦИЛИНДРИЧЕСКАЯ**  
**ГОРИЗОНТАЛЬНАЯ**  
 НОМИНАЛЬНЫЙ ОБЪЕМ **20 м<sup>3</sup>**  
 МАССА ПУСТОЙ ЕМКОСТИ **1275 кг**  
 ГАБАРИТНЫЕ РАЗМЕРЫ (ДхШхВ):  
**5200 x 2380 x 2450 мм**

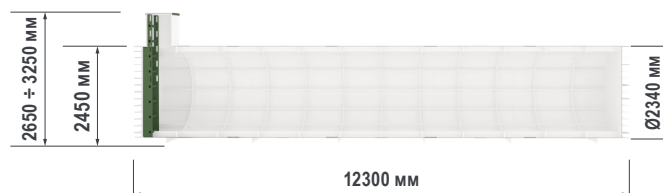
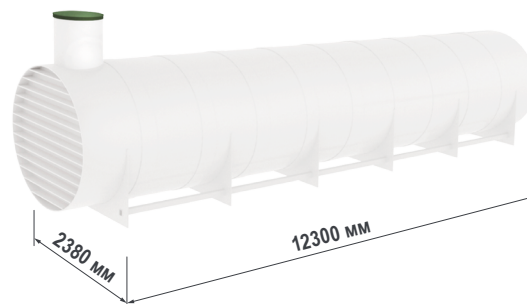


**ЁМКОСТЬ**  
**ЦИЛИНДРИЧЕСКАЯ**  
**ГОРИЗОНТАЛЬНАЯ**  
 НОМИНАЛЬНЫЙ ОБЪЕМ **30 м<sup>3</sup>**  
 МАССА ПУСТОЙ ЕМКОСТИ **1565 кг**  
 ГАБАРИТНЫЕ РАЗМЕРЫ (ДхШхВ):  
**7500 x 2380 x 2450 мм**

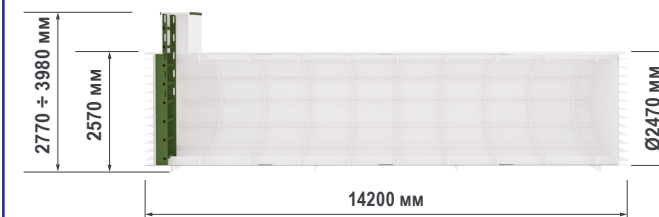
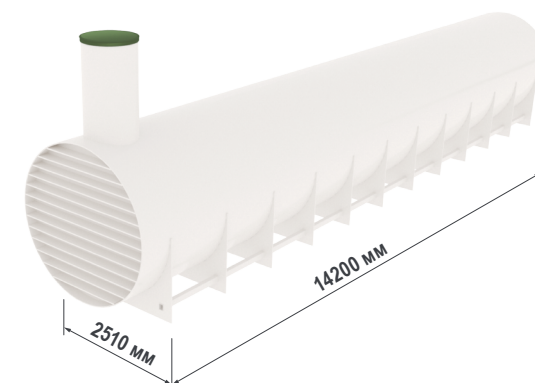
## МОДЕЛЬНЫЙ РЯД ДЛЯ ПОДЗЕМНОГО ИСПОЛНЕНИЯ



**ЁМКОСТЬ**  
**ЦИЛИНДРИЧЕСКАЯ**  
**ГОРИЗОНТАЛЬНАЯ**  
 НОМИНАЛЬНЫЙ ОБЪЕМ **40 м³**  
 МАССА ПУСТОЙ ЕМКОСТИ **1985 кг**  
 ГАБАРИТНЫЕ РАЗМЕРЫ (ДхШхВ):  
**9900 x 2380 x 2450 мм**



**ЁМКОСТЬ**  
**ЦИЛИНДРИЧЕСКАЯ**  
**ГОРИЗОНТАЛЬНАЯ**  
 НОМИНАЛЬНЫЙ ОБЪЕМ **50 м³**  
 МАССА ПУСТОЙ ЕМКОСТИ **2410 кг**  
 ГАБАРИТНЫЕ РАЗМЕРЫ (ДхШхВ):  
**12300 x 2380 x 2450 мм**



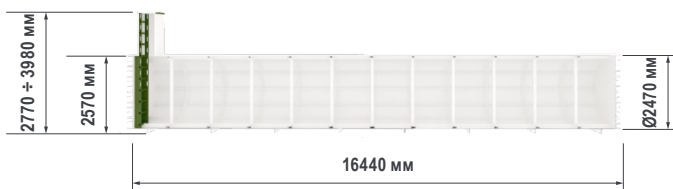
**ЁМКОСТЬ**  
**ЦИЛИНДРИЧЕСКАЯ**  
**ГОРИЗОНТАЛЬНАЯ**  
 НОМИНАЛЬНЫЙ ОБЪЕМ **65 м³**  
 МАССА ПУСТОЙ ЕМКОСТИ **2792 кг**  
 ГАБАРИТНЫЕ РАЗМЕРЫ (ДхШхВ):  
**9900 x 2510 x 2570 мм**



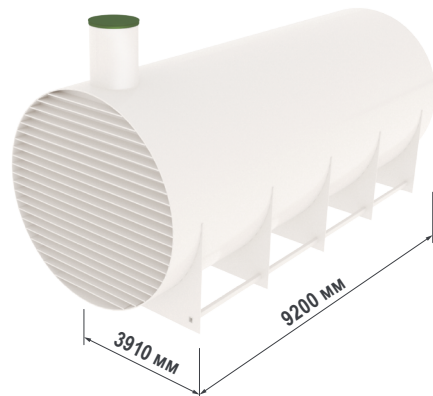
## МОДЕЛЬНЫЙ РЯД ДЛЯ ПОДЗЕМНОГО ИСПОЛНЕНИЯ



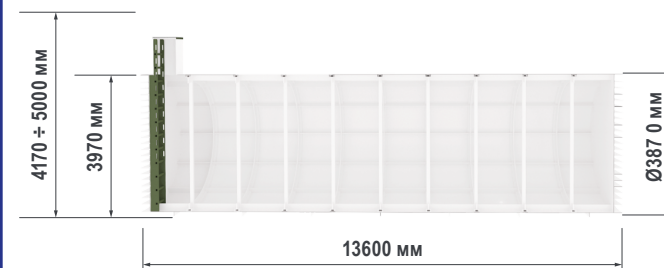
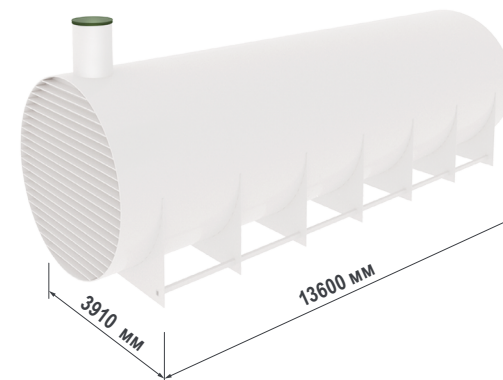
**ЕМКОСТЬ ЦИЛИНДРИЧЕСКАЯ  
ГОРИЗОНТАЛЬНАЯ** **75(1)**  
НОМИНАЛЬНЫЙ ОБЪЕМ **75 м³**  
МАССА ПУСТОЙ ЕМКОСТИ **3203 кг**  
ГАБАРИТНЫЕ РАЗМЕРЫ (ДхШхВ):  
**7200 x 3910 x 3970 мм**



**ЕМКОСТЬ ЦИЛИНДРИЧЕСКАЯ  
ГОРИЗОНТАЛЬНАЯ** **75(2)**  
НОМИНАЛЬНЫЙ ОБЪЕМ **75 м³**  
МАССА ПУСТОЙ ЕМКОСТИ **3203 кг**  
ГАБАРИТНЫЕ РАЗМЕРЫ (ДхШхВ):  
**16440 x 2510 x 2570 мм**

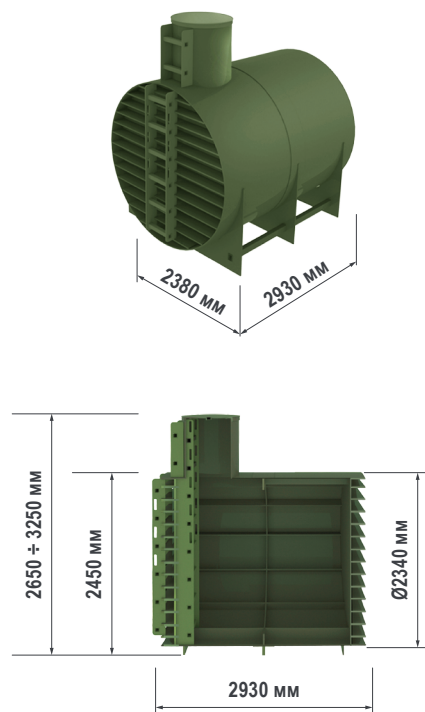


**ЁМКОСТЬ  
ЦИЛИНДРИЧЕСКАЯ** **100**  
**ГОРИЗОНТАЛЬНАЯ**  
НОМИНАЛЬНЫЙ ОБЪЕМ **100 м³**  
МАССА ПУСТОЙ ЕМКОСТИ **3461 кг**  
ГАБАРИТНЫЕ РАЗМЕРЫ (ДхШхВ):  
**9200 x 3910 x 3970 мм**



**ЁМКОСТЬ  
ЦИЛИНДРИЧЕСКАЯ** **150**  
**ГОРИЗОНТАЛЬНАЯ**  
НОМИНАЛЬНЫЙ ОБЪЕМ **150 м³**  
МАССА ПУСТОЙ ЕМКОСТИ **4598 кг**  
ГАБАРИТНЫЕ РАЗМЕРЫ (ДхШхВ):  
**13600 x 3910 x 3970 мм**

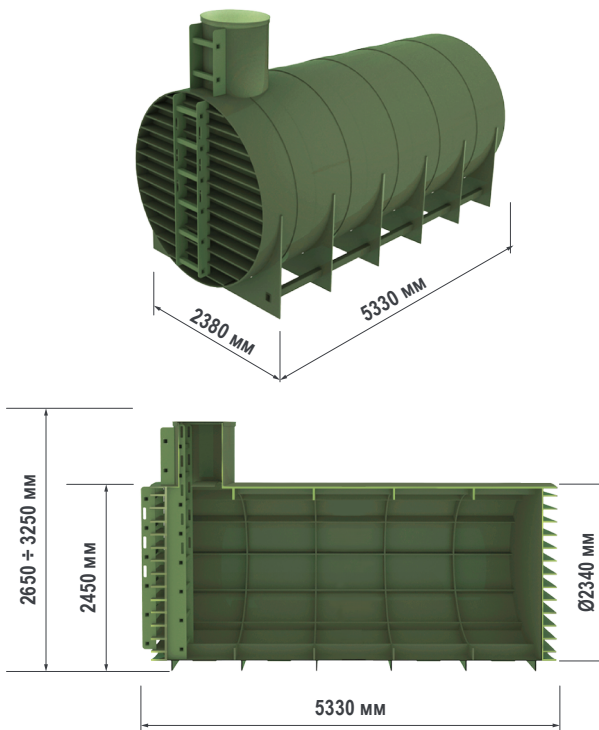
## МОДЕЛЬНЫЙ РЯД ДЛЯ НАЗЕМНОГО ИСПОЛНЕНИЯ



### ЁМКОСТЬ ЦИЛИНДРИЧЕСКАЯ ГОРИЗОНТАЛЬНАЯ

# 10

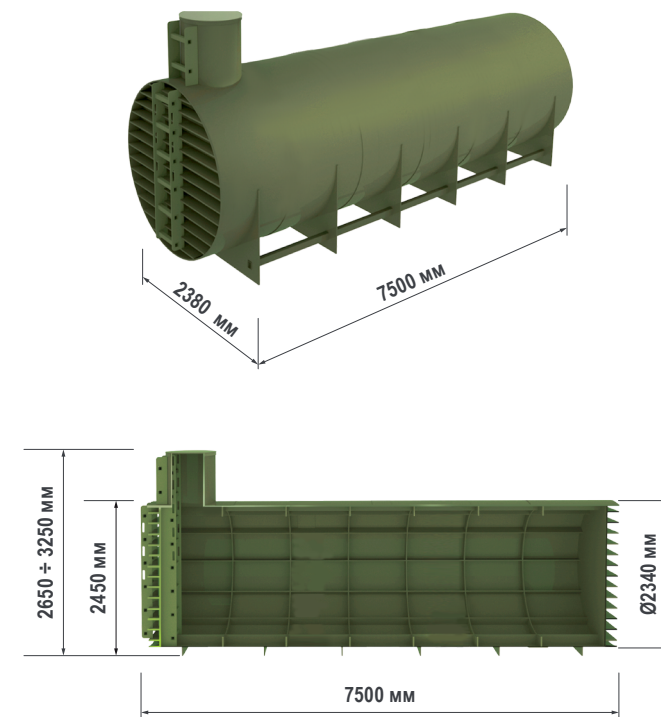
НОМИНАЛЬНЫЙ ОБЪЕМ **10 м<sup>3</sup>**  
 МАССА ПУСТОЙ ЕМКОСТИ **775 кг**  
 ГАБАРИТНЫЕ РАЗМЕРЫ (ДхШхВ):  
**2930 x 2380 x 2450 мм**



### ЁМКОСТЬ ЦИЛИНДРИЧЕСКАЯ ГОРИЗОНТАЛЬНАЯ

# 20

НОМИНАЛЬНЫЙ ОБЪЕМ **20 м<sup>3</sup>**  
 МАССА ПУСТОЙ ЕМКОСТИ **1275 кг**  
 ГАБАРИТНЫЕ РАЗМЕРЫ (ДхШхВ):  
**5330 x 2380 x 2450 мм**

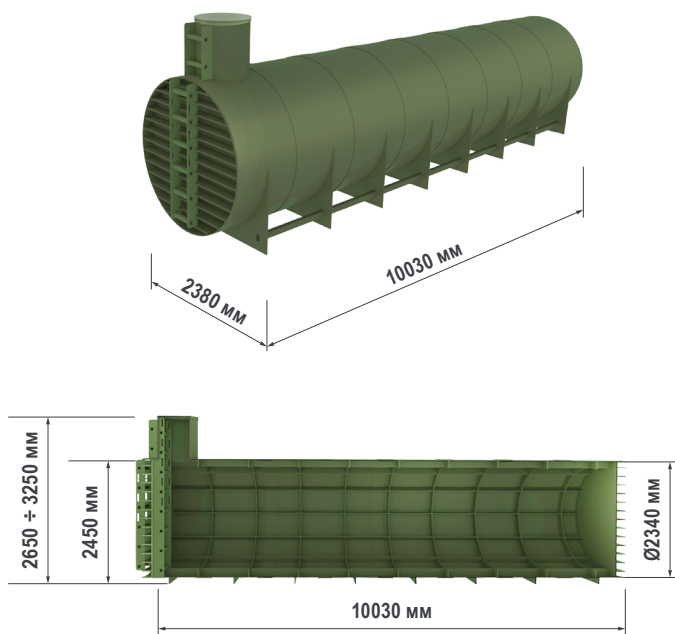


### ЁМКОСТЬ ЦИЛИНДРИЧЕСКАЯ ГОРИЗОНТАЛЬНАЯ

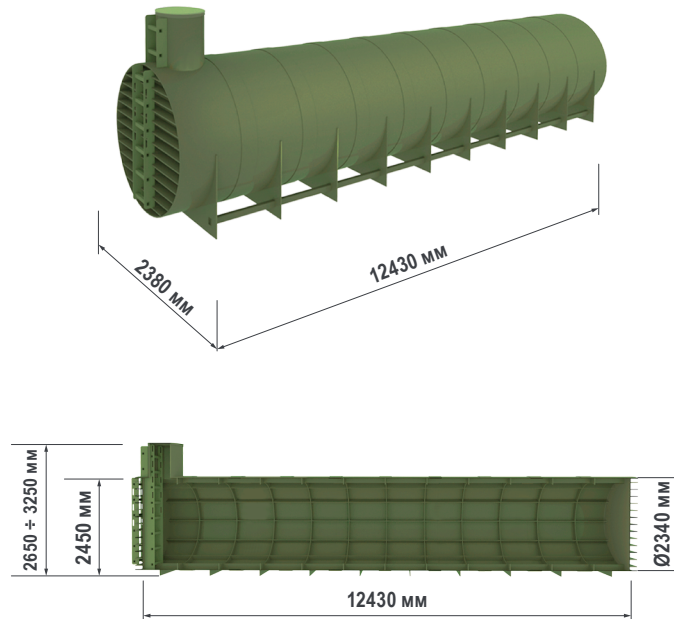
# 30

НОМИНАЛЬНЫЙ ОБЪЕМ **30 м<sup>3</sup>**  
 МАССА ПУСТОЙ ЕМКОСТИ **1565 кг**  
 ГАБАРИТНЫЕ РАЗМЕРЫ (ДхШхВ):  
**7500 x 2380 x 2450 мм**

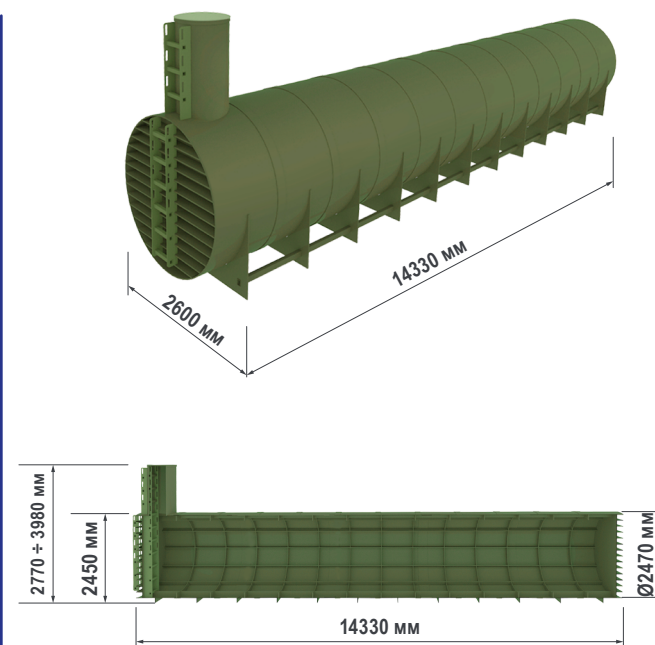
## МОДЕЛЬНЫЙ РЯД ДЛЯ НАЗЕМНОГО ИСПОЛНЕНИЯ



**ЁМКОСТЬ**  
**ЦИЛИНДРИЧЕСКАЯ**  
**ГОРИЗОНТАЛЬНАЯ**  
 НОМИНАЛЬНЫЙ ОБЪЕМ **40 м³**  
 МАССА ПУСТОЙ ЕМКОСТИ **1985 кг**  
 ГАБАРИТНЫЕ РАЗМЕРЫ (ДхШхВ):  
**10030 x 2380 x 2450 мм**

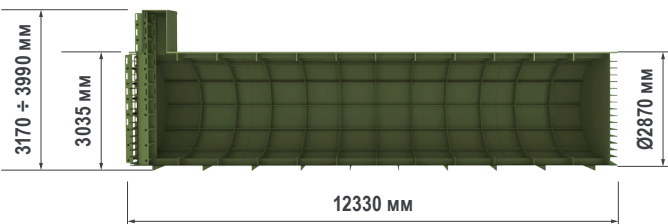


**ЁМКОСТЬ**  
**ЦИЛИНДРИЧЕСКАЯ**  
**ГОРИЗОНТАЛЬНАЯ**  
 НОМИНАЛЬНЫЙ ОБЪЕМ **50 м³**  
 МАССА ПУСТОЙ ЕМКОСТИ **2410 кг**  
 ГАБАРИТНЫЕ РАЗМЕРЫ (ДхШхВ):  
**12430 x 2380 x 2450 мм**

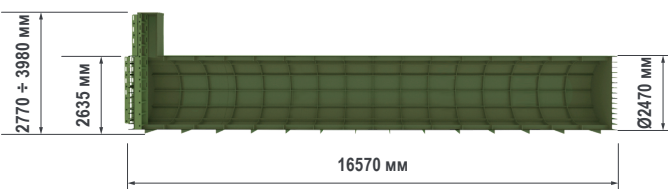


**ЁМКОСТЬ**  
**ЦИЛИНДРИЧЕСКАЯ**  
**ГОРИЗОНТАЛЬНАЯ**  
 НОМИНАЛЬНЫЙ ОБЪЕМ **65 м³**  
 МАССА ПУСТОЙ ЕМКОСТИ **2792 кг**  
 ГАБАРИТНЫЕ РАЗМЕРЫ (ДхШхВ):  
**14330 x 2600 x 2450 мм**

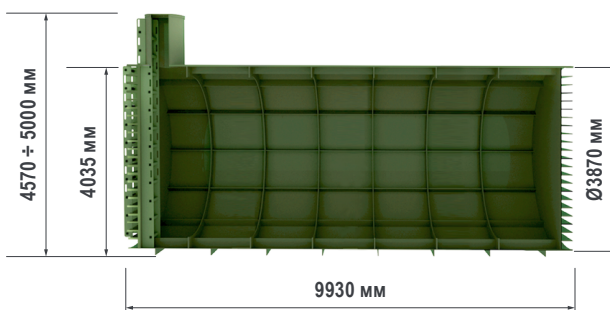
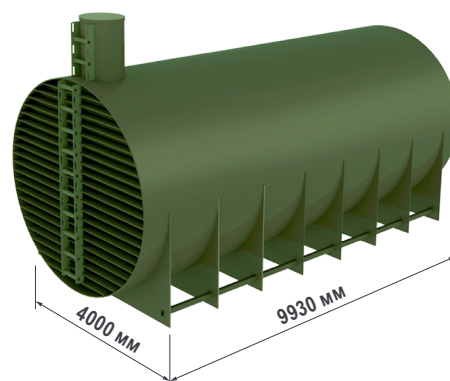
## МОДЕЛЬНЫЙ РЯД ДЛЯ НАЗЕМНОГО ИСПОЛНЕНИЯ



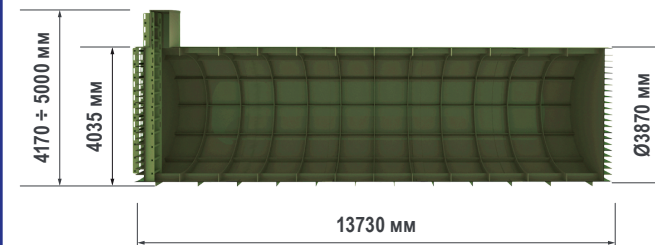
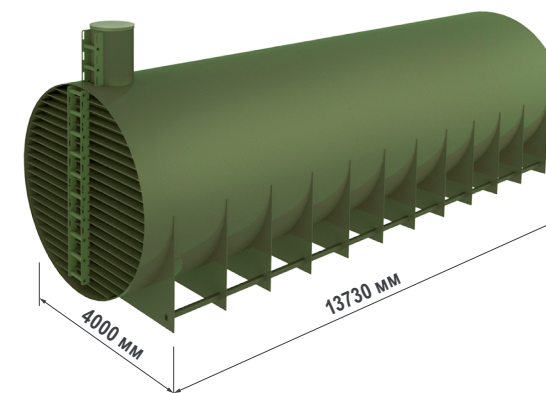
**ЕМКОСТЬ ЦИЛИНДРИЧЕСКАЯ  
ГОРИЗОНТАЛЬНАЯ** **75(1)**  
НОМИНАЛЬНЫЙ ОБЪЕМ **75 м³**  
МАССА ПУСТОЙ ЕМКОСТИ **3203 кг**  
ГАБАРИТНЫЕ РАЗМЕРЫ (ДхШхВ):  
**12330x3000x3035 мм**



**ЕМКОСТЬ ЦИЛИНДРИЧЕСКАЯ  
ГОРИЗОНТАЛЬНАЯ** **75(2)**  
НОМИНАЛЬНЫЙ ОБЪЕМ **75 м³**  
МАССА ПУСТОЙ ЕМКОСТИ **3203 кг**  
ГАБАРИТНЫЕ РАЗМЕРЫ (ДхШхВ):  
**16570 x 2600 x 2635 мм**



**ЁМКОСТЬ  
ЦИЛИНДРИЧЕСКАЯ** **100**  
**ГОРИЗОНТАЛЬНАЯ**  
НОМИНАЛЬНЫЙ ОБЪЕМ **100 м³**  
МАССА ПУСТОЙ ЕМКОСТИ **3461 кг**  
ГАБАРИТНЫЕ РАЗМЕРЫ (ДхШхВ):  
**9930 x 4000 x 4035 мм**



**ЁМКОСТЬ  
ЦИЛИНДРИЧЕСКАЯ** **150**  
**ГОРИЗОНТАЛЬНАЯ**  
НОМИНАЛЬНЫЙ ОБЪЕМ **150 м³**  
МАССА ПУСТОЙ ЕМКОСТИ **4598 кг**  
ГАБАРИТНЫЕ РАЗМЕРЫ (ДхШхВ):  
**13730 x 4000 x 4035 мм**

# АДРЕСА РЕГИОНАЛЬНЫХ СКЛАДОВ ОТГРУЗКИ

## «ТОПОЛ-ЭКО» МОСКВА

Московская область, г. Лобня, ул. Горького, д.104  
тел.: (495) 789-69-37; 789-84-37  
e-mail: info@topol-eco.ru

## «ТОПОЛ-ЭКО» НЕВА

Ленинградская область, Всеволожский район, территория промзоны Мягловская,  
ул. Круговая, 9Б.  
тел.: (812) 633-34-55; (812) 633-34-56  
e-mail: neva@topol-eco.ru

## «ТОПОЛ-ЭКО» ДОН

Чеченская Республика, Урус-Мартановский р-н, с. Алхан-Юрт,  
ул. Торговая, здание 15  
тел.: (8712) 29-29-21; +7 928-778-68-22  
e-mail: don@topol-eco.ru

## «ТОПОЛ-ЭКО» ТУРА

Тюменская обл., г. Тюмень, тракт Велижанский 6 км, д.1 А, помещ. 2,5-7  
тел.: 8 (3452) 53-88-33  
e-mail: tura@topol-eco.ru

## «ТОПОЛ-ЭКО» АМУР

г. Хабаровск, с. Тополево, ул. Дачная, дом 8  
тел.: +7 (4212) 90-90-10  
e-mail: amur@topol-eco.ru



ЦЕНТРАЛЬНЫЙ ОФИС  
ГК «ТОПОЛ-ЭКО»



127549, Г. МОСКВА,  
УЛ. БИБИРЕВСКАЯ, ДОМ 10,  
КОРПУС 1, ПОМЕЩЕНИЕ 14-22



8-800-333-69-37



INFO@TOPOL-ECO.RU

